

# КЛАПАНЫ ЭЛЕКТРОМАГНИТНЫЕ СЕРИИ ВН, ВФ (в алюминиевом корпусе)

Клапаны электромагнитные автоматические общепромышленного и взрывозащищенного исполнения соответствуют ТУ РБ 05708554.021-96.

Клапаны предназначены для использования в системах дистанционного управления потоками различных газовых сред, в том числе углеводородных газов, газовых фаз сжиженных газов, сжатого воздуха и других неагрессивных газов, а также жидких неагрессивных вязкостью до  $40 \cdot 10^{-6}$  м<sup>2</sup>/с в качестве запорно-регулирующего органа и органа безопасности при продолжительном режиме работы.

Структура обозначения

1	2	3	4	5	6	7	8	9	10
В	Х	Х	Х	-	Х	Х	Х	Х	Х
—	—	—	—	—	—	—	—	—	—

- 1. **В** - обозначение серии
- 2. Исходное состояние:
  - Н** - нормально-закрытый
  - Ф** - нормально-открытый
- 3. Присоединительный размер, дюймы
- 4. Исполнение клапана:
  - Н** - двухпозиционный
  - В** - трехпозиционный
  - С** - для жидких сред
  - М** - с электроприводом регулятора расхода газа
  - Т** - с медленным открытием

5. Номинал рабочего давления:

- 0,2** - 0,2 бар
- 0,5** - 0,5 бар
- 1** - 1 бар
- 2** - 2 бар
- 3** - 3 бар
- 4** - 4 бар
- 6** - 6 бар

6. Дополнительные устройства:

- К** - наличие регулятора расхода, ручного;
- П** - наличие датчика положения (открыт-закрыт) клапана;
- Е** - взрывозащищенное исполнение клапана.

7. Напряжение питания, В:

- 220 В, 110 В, 24 В** переменного тока;
- 220 В, 110 В, 24 В** постоянного тока.

8. Частота тока (**50 Гц** - только для исполнений на переменный ток)

9. Климатическое исполнение: УЗ.1 (-30...+40 °С);  
У2 (-45...+40 °С);  
УХЛ2 (-60...+40 °С);  
УХЛ1 (-60...+40 °С) - только для взрывозащищенного исполнения клапана.

10. Номер технических условий: ТУ РБ 05708554.021-96

## **Арматура в алюминиевом корпусе**

По типу присоединения к трубопроводу клапаны изготавливаются:

- муфтовые DN 15 - 50;
- фланцевые DN 25 - 100.

Фланцы клапанов соответствуют ГОСТ 12815, исп. 1, до 0,6 МПа.

Размеры ответных фланцев приведены на рис.1-2.

### **Общие технические характеристики** **клапанов электромагнитных**

Наименование параметра	Значение
Время открытия	не более 1 с
Время закрытия	не более 1 с
Температура рабочей среды: - для газовых сред, воздуха - для жидких неагрессивных сред	от минус 30 °С до плюс 70 °С от температуры на 5 °С выше точки замерзания до плюс 90 °С
Класс герметичности	A
Степень защиты клапанов: - общепромышленного исполнения - взрывозащищенного исполнения	IP65 IP67
Класс нагревостойкости электрической изоляции катушки	F
Напряжение питания переменного тока	220 В, 110 В, 24 В (частота 50, 60 Гц)
Напряжение питания постоянного тока	220 В, 110 В, 24 В
Средний срок службы, лет, не менее	9

Клапаны во взрывозащищенном исполнении имеют уровень взрывозащиты «повышенная надежность против взрыва», обеспечиваемый специальным видом взрывозащиты («герметизация компаундом «т») и маркировку ExmcIIТ4Gc. Клапаны могут применяться во взрывоопасных зонах согласно гл.7.3 «Правил устройства электроустановок».

Подключение электромагнитной катушки клапана во взрывозащищенном исполнении к сети производится с помощью кабеля, залитого компаундом. Стандартная длина кабеля составляет 5 м. В случае необходимости увеличения длины кабеля следует применять проходную клеммную коробку во взрывобезопасном исполнении.

Порядок монтажа и эксплуатации

1. Требования безопасности при монтаже и эксплуатации - ГОСТ 12.2.063. Класс защиты от поражения электрическим током I по ГОСТ 12.2.007.0.

2. Максимальное давление, при котором обеспечивается герметичность клапана и отсутствуют остаточные деформации деталей корпуса:

- 2,0 МПа - для клапанов без датчика положения;
- 0,9 МПа - для клапанов с датчиком положения.

3. Перед монтажом необходимо очистить (продуть сжатым воздухом) подводящий трубопровод от загрязнений и механических частиц (окалина, стружка, куски электродов и прочее).

4. Для повышения надежности работы клапана рекомендуется устанавливать перед ним газовый фильтр на трубопроводе. Степень фильтрации - не менее 50 мкм. В случае установки группы клапанов (двух и более) на газопроводе, в том числе и блоков клапанов, фильтр устанавливается только перед первым по ходу газа клапаном.

5. При отсутствии фильтра, в случае нештатной работы или выхода клапана из строя по причине попадания механических частиц (окалина, стружка, куски электродов и прочее), СП «ТермоБрест» ООО претензии по гарантийным обязательствам по дефектам, возникшим вследствие указанных причин, не принимает.

6. Запрещается производить монтаж, используя электромагнитную катушку клапана в качестве рычага. Не допускается нагрузка на корпус клапана от веса трубопровода, а также приложение крутящего и изгибающего моментов, передающихся от трубопровода.

7. Направление потока в трубопроводе должно совпадать со знаком «▷» на корпусе клапана.

8. Для уплотнения резьбы в месте соединения корпуса клапана с трубопроводом рекомендуется применять ленту фторопластовую ФУМ или аналогичный уплотняющий материал. Монтаж фланцевых соединений выполнить с применением прокладок из резины МБС средней твердости (Рис. 1-1). Ответные фланцы - стальные приварные по ГОСТ 12820-80 (Рис. 1-2).

- Усилие затяжки: 20±5 Н·м (для болтов с резьбой М10);
- 25±5 Н·м (для болтов с резьбой М12);
- 30±5 Н·м (для болтов с резьбой М16).

9. Отклонения от параллельности и перпендикулярности уплотнительных поверхностей присоединяемых фланцев не должны превышать 0,2 мм на 100 мм диаметра.

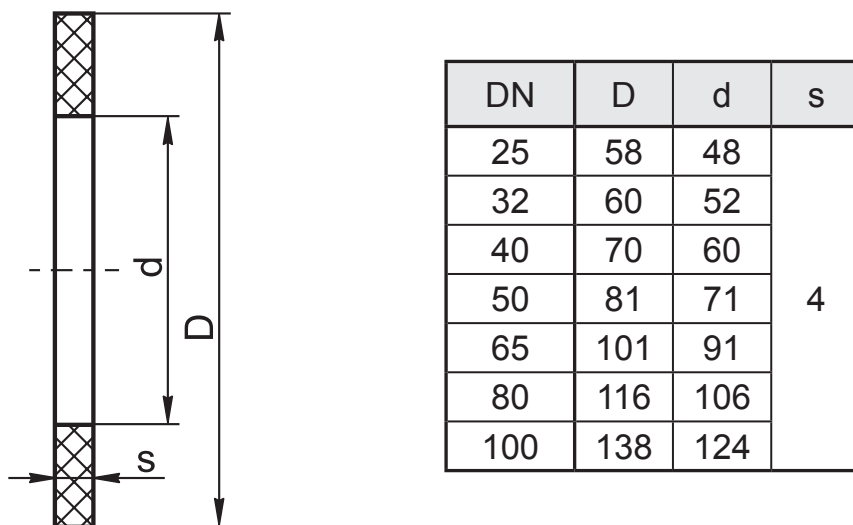
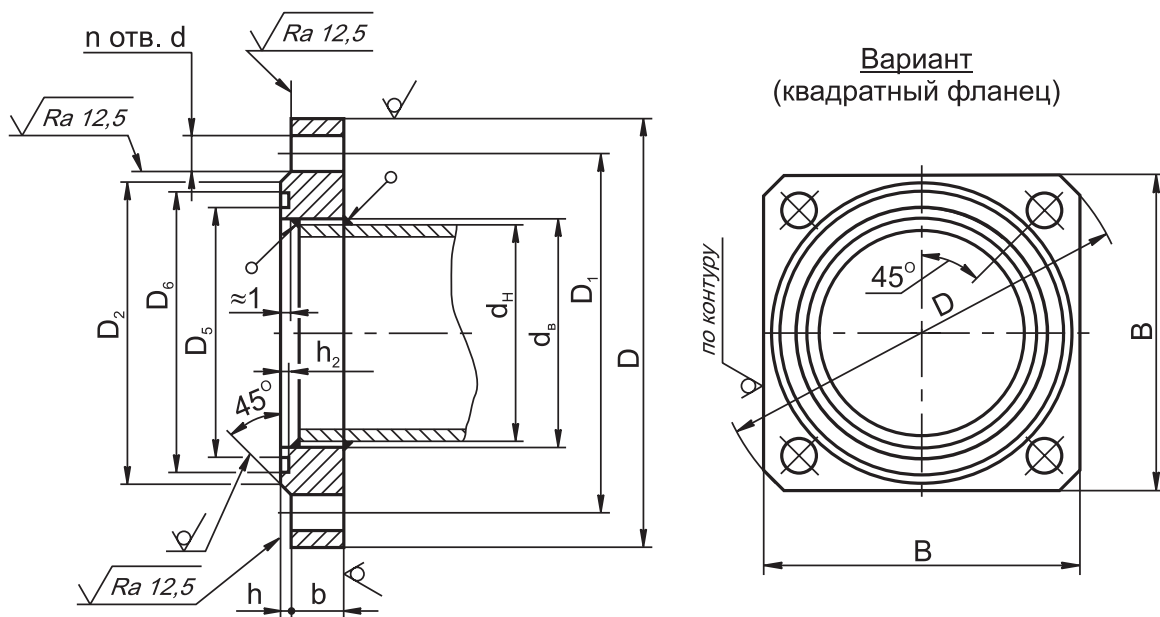


Рис. 1-1. Прокладка из резины листовой марки МБС

## Арматура в алюминиевом корпусе



DN	D	D <sub>1</sub>	D <sub>2</sub>	D <sub>5</sub>	D <sub>6</sub>	h <sub>2</sub>	d	n	d <sub>H</sub>	d <sub>B</sub>	h	b	B	Номинальный диаметр болтов или шпилек	
25	100	75	60	45	58	3	11	4	32	33	2	12	75	M10	
32	120	90	70	48	60		14 (12,5)		42	43		3	13	95	M12 (M10)
40	130	100	80	54	70				45	46				100	
50	140	110	90	65	81				57	59	110				
65	160	130	110	85	101				76	78	125			M12	
80	185	150	128	100	116		14		89	91	3	15	140	M16	
100	205	170	148	116	138				18	108			110		155
						114		116							

Рис. 1-2. Фланцы с пазом по ГОСТ 12820-80

10. Для подключения датчиков-реле давления или других устройств и приборов в корпусе клапана предусмотрены отверстия с резьбой G1/4, закрытые заглушками (кроме клапанов ВН<sup>1</sup>/<sub>2</sub>Н-0,2; ВН<sup>3</sup>/<sub>4</sub>Н-0,2; ВН1Н-0,2 и клапанов серии ВФ). Рекомендуемая форма конца присоединяемого штуцера, предназначенного для подсоединения датчика-реле давления и вкручиваемого в корпус клапана, приведена на рис. 1-3. Применяемое для уплотнения соединения - кольцо резиновое 014-017-19 ГОСТ 9833 ( $d_{\text{внутр.}}=13,6$  мм;  $s=1,9$  мм). Для уплотнения резьбы в месте подключения приборов используйте ленту ФУМ или аналогичный уплотняющий материал.

11. Электрический монтаж и демонтаж разрешается производить только в обсточенном состоянии.

12. Электромагнитную катушку можно поворачивать вокруг своей оси или отсоединять от клапана, что не влияет на герметичность клапана.

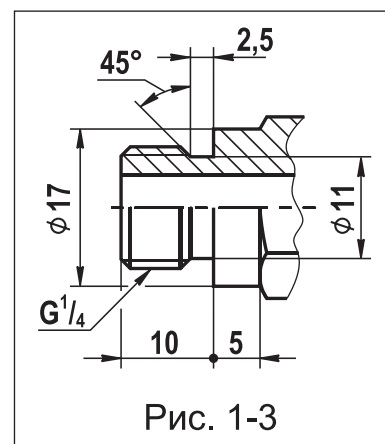


Рис. 1-3

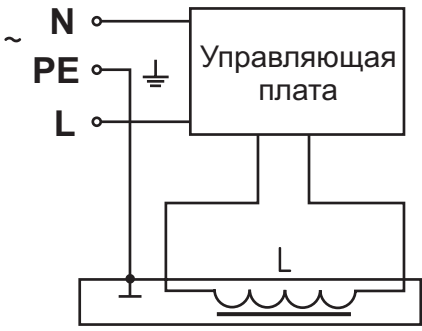
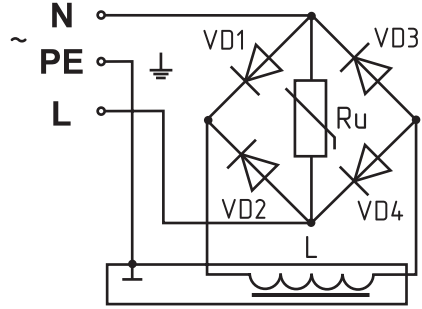
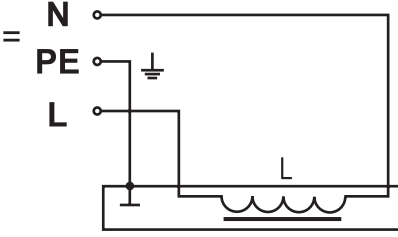
13. Для подсоединения клапана к источнику питания используйте гибкий кабель с сечением жил не менее 1,0 мм<sup>2</sup>.

14. Клапаны электромагнитные общепромышленного и взрывозащищенного исполнения могут выпускаться в энергосберегающем и обычном исполнениях.

В составе клапанов в энергосберегающем исполнении входит управляющая плата производства фирмы Peters-INDU Produkt (Германия). При подаче напряжения на клапан происходит открытие клапана (для клапанов серии ВФ - закрытие клапана). Через 10 с после срабатывания клапана потребляемая мощность уменьшается до 50 % от первоначальной и клапан переходит в режим энергосбережения. Напряжение питания, реализованное для энергосберегающего исполнения, - 220 В переменного тока.

Клапаны в обычном исполнении не имеют в своем составе управляющей платы. Потребляемая мощность таких клапанов максимальная при включении клапана и постоянна вне зависимости от времени включения.

Электрические схемы подключения общепромышленных клапанов энергосберегающего и обычного исполнения приведены в таблице ниже.

Тип исполнения клапанов	Напряжение питания	Электрическая схема подключения
Общепромышленное энергосберегающее	220 В, 50 Гц	
Общепромышленное обычное	220 В, 50 Гц; 110 В, 50 Гц; 24 В, 50 Гц	 <p>VD1...VD4 - выпрямительные диоды Ru - варистор</p>
Общепромышленное обычное	220 В пост. тока; 110 В пост. тока; 24 В пост. тока	

## Арматура в алюминиевом корпусе

Тип исполнения клапанов	Напряжение питания	Электрическая схема подключения
Взрывозащищенное энергосберегающее	220 В, 50 Гц	
Взрывозащищенное обычное	220 В, 50 Гц; 110 В, 50 Гц; 24 В, 50 Гц	<p>VD1...VD4 - выпрямительные диоды Ru - варистор</p>
Взрывозащищенное обычное	220 В пост. тока; 110 В пост. тока; 24 В пост. тока	

15 Эксплуатация клапана должна производиться в соответствии с руководством по эксплуатации, прилагаемым к клапану.

16. При продолжительном функционировании клапана обмотка электромагнитной катушки может нагреваться:

- для энергосберегающего исполнения до 60 °С при температуре окружающей среды 20 °С, что не означает неисправности клапана;

- для обычного исполнения до 115 °С при температуре окружающей среды 20 °С, что не означает неисправности клапана.

17. Периодически, раз в квартал, проверяйте затяжку питающих проводов и очищайте электромагнитную катушку от загрязнений и пыли для лучшей теплоотдачи.

18. В конструкцию клапанов ВФ...-...П, ВН...-...П входит датчик положения (в конце обозначения клапана присутствует буква "П"). Датчик положения представляет собой бесконтактный индуктивный выключатель типа ВК (производства фирмы "Теко", г. Челябинск). Основные технические характеристики датчика приведены в таблице.

*Основные технические характеристики датчика положения  
общепромышленного исполнения*

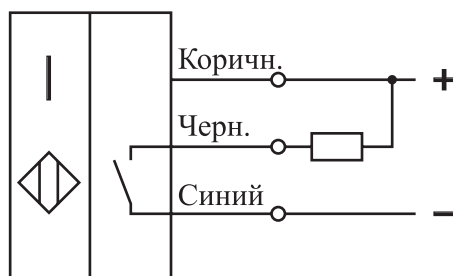
Напряжение питания	10...30 В пост. тока
Рабочий ток	не более 400 мА
Падение напряжения при максимальном рабочем токе	не более 2,5 В
Присоединение	Кабель 3x0,34 мм <sup>2</sup> длиной 1,5 м
Степень защиты	IP68

**Применяемость датчиков положения для различных исполнений клапанов**

Исполнение клапана с датчиком положения	Климатическое исполнение	Обозначение датчика положения производства «Теко» (г.Челябинск)
Общепромышленное	УЗ.1 (-30...+40 °С); У2 (-45...+40 °С)	ВК WF63-31-N-3-400-ИНД-3В-1-НТ ВК WF63-31-P-3-400-ИНД-3В-1-НТ
Общепромышленное	УХЛ2 (-60...+40 °С)	ВК WF63-31-N-3-400-ИНД-3В-1-НТ2 ВК WF63-31-P-3-400-ИНД-3В-1-НТ2
Взрывозащищенное	УЗ.1 (-30...+40 °С); У2 (-45...+40 °С)	ВК WF63-3-N-1-НТ-5
Взрывозащищенное	УХЛ1 (-60...+40 °С)	ВК WF63-3-N-1-НТ2-5

19. Электрический монтаж датчика положения для клапанов общепромышленного исполнения производите в соответствии со схемами, приведенными на рис. 1-4а и 1-4б. Выходной транзисторный ключ датчика открывается при срабатывании клапана.

*Схема подключения активной нагрузки*



*Схема подключения индуктивной нагрузки*

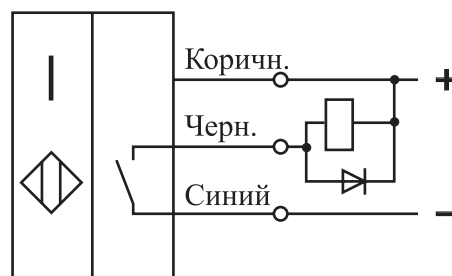


Рис. 1-4а. Схема подключения датчиков со структурой N (npr - “общий +”) (для датчиков ВК WF63-31-N-3-400-ИНД-3В-1-НТ или ВК WF63-31-N-3-400-ИНД-3В-1-НТ2)



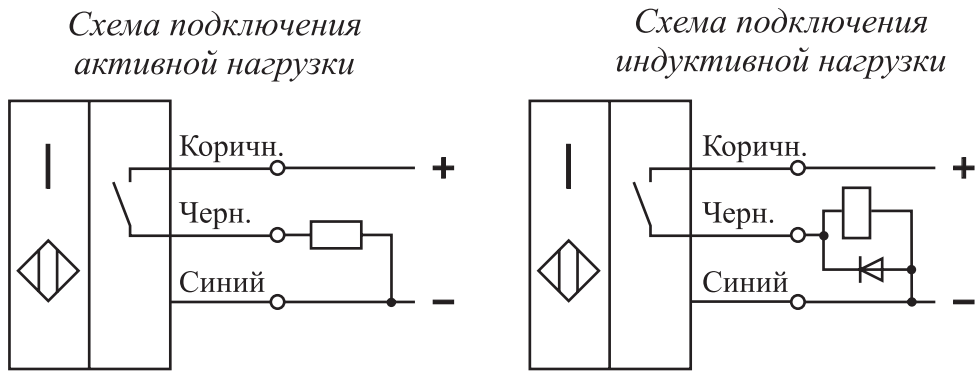


Рис. 1-4б. Схема подключения датчиков со структурой Р (pnp - “общий -”) (для датчиков ВК WF63-31-Р-3-400-ИНД-3В-1-НТ или ВК WF63-31-Р-3-400-ИНД-3В-1-НТ2)

20. Электрический монтаж датчика положения для клапанов во взрывозащищенном исполнении производите в соответствии со схемой рис. 1-5. Датчик положения имеет специальный уровень взрывозащиты (маркировка 0ExiaIICT6). Длина кабеля, поставляемого с датчиком составляет 5 м.

В комплекте с клапаном во взрывозащищенном исполнении с датчиком положения поставляется переключающий усилитель IM1-22Ex-R производства фирмы “Turck” (Германия). Схема подключения переключающего усилителя к датчику положения во взрывозащищенном исполнении приведена на рис. 1-5.

Переключающий усилитель IM1-22Ex-R является двухканальным устройством. В случае выхода из строя одного из каналов переключающего усилителя произведите переподключение датчика положения на другой (соседний) канал. Съем сигнала с усилителя производите с выхода соседнего канала (см. рис. 1-5 и руководство по эксплуатации на переключающий усилитель).

Выходное реле переключающего усилителя срабатывает при открытии клапана. Переключающий усилитель позволяет подключать одновременно до двух датчиков положения. Переключающий усилитель должен устанавливаться вне взрывоопасной зоны (класс защиты усилителя - IP20). Усилитель рассчитан на напряжение питания 20...250 В переменного тока или 20...125 В постоянного тока.

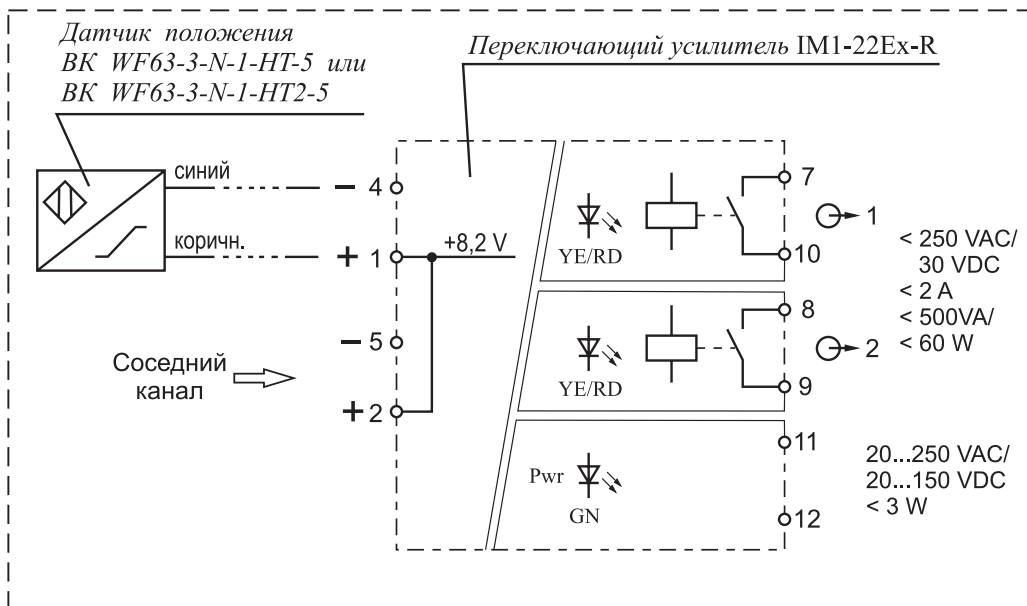


Рис. 1-5



### Методика расчета расходных характеристик

Объемный расход и потери давления на клапане (фильтре) определяются по следующим формулам:

$$Q = \sqrt{\frac{0,0157 \cdot \Delta P \cdot DN^4}{\xi \cdot \gamma}} \qquad \Delta P = \frac{\xi \cdot \gamma \cdot Q^2}{0,0157 \cdot DN^4}$$

$$Q_H = Q \cdot (P_{РАБ} + 1); \qquad Q_G = Q_B \cdot \sqrt{\frac{\gamma_B}{\gamma_G}}$$

где  $Q$  - объемный расход среды при эксплуатационных условиях, м<sup>3</sup>/ч;  
 $\Delta P$  - потери давления на клапане (фильтре), кПа;  
 $DN$  - номинальный диаметр клапана (фильтра);  
 $\xi$  - коэффициент сопротивления клапана (фильтра);  
 $\gamma$  - удельный вес среды при эксплуатационных условиях, кг/м<sup>3</sup>.

Удельный вес среды определяется следующим образом:

$$\gamma = \frac{10333 \cdot (P_{РАБ} + 1)}{R \cdot T}$$

где  $P_{РАБ}$  - избыточное давление до клапана (фильтра), кг/см<sup>2</sup>;  
 $R$  - газовая постоянная среды, кг·м;  
 $T = 273 + t_{окр.}$  - абсолютная температура среды, К;

Примечание: для метана (природный газ)  $R = 52,8$  кг·м;  
 для воздуха  $R = 29,27$  кг·м.

### **Примеры расчета**

#### Задача 1.

Давление перед клапаном ВН4Н ...  $P_{РАБ} = 0,3$  кг/см<sup>2</sup>.

Расход газа через клапан, приведенный к нормальным условиям  $Q_H = 1200$  м<sup>3</sup>/ч

Температура окружающей среды  $t_{окр.} = 20$  °С

Найти потери давления  $\Delta P$

Удельный вес среды: 
$$\gamma = \frac{10333 \cdot (P_{РАБ} + 1)}{R \cdot T} = \frac{10333 \cdot (0,3 + 1)}{52,8 \cdot (273 + 20)} = 0,87 \text{ кг/м}^3$$

Объемный расход: 
$$Q = \frac{Q_H}{P_{РАБ} + 1} = \frac{1200}{0,3 + 1} = 923 \text{ м}^3/\text{ч}$$

Потери давления на клапане составят:

$$\Delta P = \frac{\xi \cdot \gamma \cdot Q^2}{0,0157 \cdot DN^4} = \frac{10,9 \cdot 0,87 \cdot 923^2}{0,0157 \cdot 100^4} = 5,1 \text{ кПа}$$

## Арматура в алюминиевом корпусе

### Задача 2.

Давление перед клапаном ВНЗМ ...  $P_{РАБ} = 0,3$  кг/см<sup>2</sup>

Допустимые потери давления на клапане  $\Delta P = 10$  кПа

Температура окружающей среды  $t_{окр.} = 15$  °С

Найти возможный расход газа через клапан  $Q_H$

---

$$\text{Удельный вес среды: } \gamma = \frac{10333 \cdot (0,3 + 1)}{52,8 \cdot (273 + 15)} = 0,88 \text{ кг/м}^3$$

Фактический объемный расход газа:

$$Q = \sqrt{\frac{0,0157 \cdot \Delta P \cdot DN^4}{\xi \cdot \gamma}} = \sqrt{\frac{0,0157 \cdot 10 \cdot 80^4}{11,0 \cdot 0,88}} = 689 \text{ м}^3/\text{ч}$$

Объемный расход газа, приведенный к нормальным условиям:

$$Q_H = Q \cdot (P_{РАБ} + 1) = 689 \cdot (0,3 + 1) = 896 \text{ нм}^3/\text{ч}$$

---

### Задача 3.

Давление перед фильтром ФН2<sup>1/2</sup>...  $P_{РАБ} = 1,5$  кг/см<sup>2</sup>.

Расход газа через фильтр, приведенный к нормальным условиям  $Q_H = 1800$  нм<sup>3</sup>/ч

Температура окружающей среды  $t_{окр.} = 20$  °С

Коэффициент сопротивления  $\xi = 2,9$

Найти потери давления  $\Delta P$

---

$$\text{Удельный вес среды: } \gamma = \frac{10333 \cdot (P_{РАБ} + 1)}{R \cdot T} = \frac{10333 \cdot (1,5 + 1)}{52,8 \cdot (273 + 20)} = 1,67 \text{ кг/м}^3$$

Объемный расход:

$$Q = \frac{Q_H}{P_{РАБ} + 1} = \frac{1800}{1,5 + 1} = 720 \text{ м}^3/\text{ч}$$

Потери давления на клапане составят:

$$\Delta P = \frac{\xi \cdot \gamma \cdot Q^2}{0,0157 \cdot DN^4} = \frac{2,9 \cdot 1,67 \cdot 720^2}{0,0157 \cdot 65^4} = 8,95 \text{ кПа}$$

Значения коэффициентов сопротивления для клапанов и фильтров в алюминиевом корпусе приведены на следующей странице.

Таблица коэффициентов сопротивления клапанов электромагнитных серии ВН

Наименование клапана	DN	Коэффициент сопротивления
ВН <sup>1/2</sup> Н...	15	5,2
ВН <sup>3/4</sup> Н...	20	8,0
ВН1Н... муфт.	25	11,0
ВН1Н... фланц.		6,2
ВН1 <sup>1/4</sup> Н... муфт.	32	8,0
ВН1 <sup>1/4</sup> Н... фланц.		11,8
ВН1 <sup>1/2</sup> Н... муфт.	40	10,4
ВН1 <sup>1/2</sup> М... муфт.		11,7
ВН1 <sup>1/2</sup> Н... фланц.		9,1
ВН1 <sup>1/2</sup> М... фланц.		11,1
ВН2Н... муфт.	50	12,6
ВН2М... муфт.		16,5
ВН2Н... фланц.		11,6
ВН2М... фланц.		14,8
ВН2 <sup>1/2</sup> Н...	65	9,4
ВН2 <sup>1/2</sup> М...		15,0
ВН3Н...	80	9,3
ВН3М...		15,4
ВН4Н...	100	10,9
ВН4М...		17,7

Таблица коэффициентов сопротивления фильтров газовых серии ФН

Наименование фильтра	DN	Коэффициент сопротивления
ФН <sup>1/2</sup> ... .1	15	3,5
ФН <sup>1/2</sup> ... .2		3,4
ФН <sup>1/2</sup> ... .3		3,3
ФН <sup>3/4</sup> ... .1	20	3,1
ФН <sup>3/4</sup> ... .2		2,9
ФН <sup>3/4</sup> ... .3		2,7
ФН1... .1	25	3,1
ФН1... .2		2,9
ФН1... .3		2,7
ФН1... фланц.		2,2
ФН1 <sup>1/4</sup> ... муфт.	32	3,3
ФН1 <sup>1/4</sup> ... фланц.		
ФН1 <sup>1/2</sup> ... муфт.	40	2,6
ФН1 <sup>1/2</sup> ... фланц.		2,0
ФН2... муфт.	50	3,2
ФН2... фланц.		3,0
ФН2 <sup>1/2</sup> ...	65	2,9
ФН3...	80	3,0
ФН4...	100	4,4

Соотношение между различными единицами измерения давления

	кГ/см <sup>2</sup>	торр (мм рт. ст.)	Па	Бар	мБар	мм вод. ст.	физич. атмосф.	psi (фунт/дюйм <sup>2</sup> )
кГ/см <sup>2</sup>	1	735,56	98066,5	0,9807	980,7	10 000	0,96784	14,2233
торр (мм рт. ст.)	1,36·10 <sup>-3</sup>	1	133,322	0,00133	1,3322	13,5951	0,00132	0,01934
Па	1,02·10 <sup>-5</sup>	0,0075	1	1·10 <sup>-5</sup>	0,01	0,102	0,987·10 <sup>-5</sup>	0,145·10 <sup>-3</sup>
Бар	1,02	750,06	10 <sup>5</sup>	1	1000	10197,16	0,98692	14,5038
мБар	1,02·10 <sup>-3</sup>	0,7501	100	0,001	1	10,197	9,87·10 <sup>-4</sup>	0,0145
мм вод. ст.	0,0001	0,07355	9,807	9,807·10 <sup>-5</sup>	0,098	1	9,7·10 <sup>-5</sup>	0,00142
физич. атмосф.	1,033	760	1,013·10 <sup>5</sup>	1,01325	1013,25	10332	1	14,696
psi (фунт/дюйм <sup>2</sup> )	0,07031	51,715	6894,8	6,895·10 <sup>-2</sup>	68,95	703,07	0,6805	1

\*Пример: 1 Бар = 1000 мБар

Перечень рабочих сред, на которые могут быть использованы клапаны электромагнитные производства СП “ТермоБрест” ООО:

- газообразные рабочие среды:
  - углеводородные газы ( $\text{CH}_4$  - метан,  $\text{C}_2\text{H}_6$  - этан,  $\text{C}_3\text{H}_8$  - пропан,  $\text{C}_4\text{H}_{10}$  - бутан или изобутан, а также их смесь);
  - газовые фазы сжиженных газов;
  - сжатый воздух;
  - $\text{H}_2$  - водород;
  - $\text{O}_2$  - кислород;
  - $\text{N}_2$  - азот;
  - $\text{N}_2\text{O}$  - закись азота;
  - $\text{CO}_2$  - углекислый газ;
  - инертные газы ( $\text{He}$  - гелий,  $\text{Ne}$  - неон,  $\text{Ar}$  - аргон);
  - другие неагрессивные газы.
  
- жидкие рабочие среды:
  - очищенная техническая вода;
  - бензин;
  - дизельное топливо;
  - антифриз;
  - минеральное масло вязкостью до 40 сСт;
  - другие жидкие неагрессивные среды.

---

Не допускается применение клапанов на хлор, аммиак, мазут, на среды с высоким содержанием сероводорода, а также для других агрессивных сред.