

ООО «ЭЛЬСТЕР Газэлектроника»	Отдел информационных технологий
Проект / версия	Modbus 4.00
Объект архитектуры / версия	Modbus 4.00
Дата последней редакции	пятница, 30 ноября 2012 г.
Файл	EK270 Modbus RS-485 manual
Разработал	Кудачкин С.Н.
Согласовано	Мурашов В.А.

Modbus. Согласование сети RS-485.

Обмен данными с приборами EK270

ЭЛЬСТЕР ГАЗ ЭЛЕКТРОНИКА	Тип документа	Проект / Объект	Редакция	Страница
ОИТ	Обмен данными с приборами ЕК270	Modbus 4.00 / Modbus 4.00	пятница, 30 ноября 2012 г.	<i>3 из 24</i>

Содержание

1	Термины, обозначения и сокращения	4
2	Рекомендуемая литература	5
3	Назначение документа	5
4	Описание реализации протокола “Modbus” в ЕК270.....	7
4.1	Общие сведения	7
4.2	Реализация функций “Modbus”	7
4.3	Специализированные типы данных “Modbus”	7
4.4	Состав интервального архива.....	7
4.5	Отображение настроек “Modbus” ЕК270.....	7
4.5.1	Таблица параметров «Modbus» ЕК270	8
4.6	Тестирование функций MODBUS в ЕК270	9
4.7	Требования протокола обмена	9
5	Подключение корректора ЕК270 с использованием интерфейса RS-485 по шине.....	10
5.1	Схема соединений.....	10
5.1.1	Общие сведения.....	10
5.1.2	Выбор оборудования	10
5.2	Согласование интерфейсов	12
5.2.1	Использование кабеля	12
5.3	Настройка корректора	13
5.3.1	Общие сведения.....	13
5.3.2	Настройка ЕК270 для работы по протоколу “Modbus”	13
6	Процедура формирования сети RS-485 на базе ЕК270.....	15
6.1	Установка ЕК270	15
6.2	Установка БПЭК-02/М	15
6.3	Подключение ЕК270 к БПЭК-02/М	15
6.4	Подключение сети RS-485.....	16
6.5	Согласование сети RS-485.....	17
6.5.1	Процедура согласования	17
7	Прямое подключение корректора ЕК270 по шине	21
8	Подключение контроллера TSX P571634M “Schneider Electric”	22

ЭЛЬСТЕР ГАЗ ЭЛЕКТРОНИКА	Тип документа	Проект / Объект	Редакция	Страница
ОИТ	Обмен данными с приборами ЕК270	Modbus 4.00 / Modbus 4.00	пятница, 30 ноября 2012 г.	4 из 24

1 Термины, обозначения и сокращения

Протокол “Modbus” Протокол связи, соответствующий стандарту, фирмы “MODICON, Inc., Industrial Automation Systems”. Подробная информация о данном протоколе содержится в документе Modicon Modbus Protocol Reference Guide. PI-MBUS-300 Rev. J

ЭЛЬСТЕР ГАЗ ЭЛЕКТРОНИКА	Тип документа	Проект / Объект	Редакция	Страница
ОИТ	Обмен данными с приборами ЕК270	Modbus 4.00 / Modbus 4.00	пятница, 30 ноября 2012 г.	5 из 24

2 Рекомендуемая литература.

Modicon Modbus Protocol Reference Guide. PI-MBUS-300 Rev. J.

«Корректор объема газа ЕК270. Руководство по эксплуатации. ЛГТИ.407229.170 РЭ».

«Блок питания электронного корректора БПЭК-02/М. РУКОВОДСТВО ПО ЭКСПЛУАТАЦИИ. ТМР.426475.002 РЭ».

ADAM-4510/4510S/4520 Startup Manual. Advantech Co., Ltd.

Полезные ссылки.

http://bookasutp.ru/Chapter2_3.aspx (Архитектура автоматизированной системы. Интерфейсы RS-485, RS-422 и RS-232).

<http://www.project-p.ru/files/article/RS-485%20recommendation.pdf>. (Рекомендации по проектированию, монтажу и эксплуатации систем стандарта RS-485).

<http://www.scanti.ru/bulleten.php?v=309&p=16> (Рекомендации по проектированию RS-485).

<http://controlengrussia.com/artikul/article/poisk-i-ustranenie-neispravnostei-v-setjakh-rs-485/> (Поиск и устранение неисправностей в сетях RS-485).

ЭЛЬСТЕР ГАЗ ЭЛЕКТРОНИКА	Тип документа	Проект / Объект	Редакция	Страница
ОИТ	Обмен данными с приборами ЕК270	Modbus 4.00 / Modbus 4.00	пятница, 30 ноября 2012 г.	<i>6 из 24</i>

3 Назначение документа

Настоящий документ предназначен для изучения реализации протокола «MODBUS» в корректоре ЕК270. Так как реализации протокола «MODBUS» в корректоре ЕК270 практически идентична реализации в ЕК260, данный документ является дополнением документа «Modbus. Обмен данными с приборами ЕК260» и содержит подробные рекомендации по согласованию сети RS-485, а так же краткое описание реализации протокола «MODBUS» в корректоре ЕК270..

ЭЛЬСТЕР ГАЗ ЭЛЕКТРОНИКА	Тип документа	Проект / Объект	Редакция	Страница
ОИТ	Обмен данными с приборами ЕК270	Modbus 4.00 / Modbus 4.00	пятница, 30 ноября 2012 г.	7 из 24

4 Описание реализации протокола “Modbus” в ЕК270.

4.1 Общие сведения

В электронных корректорах газа ЕК260 и ЕК270 используется протокол “Modbus” в соответствии со стандартом, разработанным фирмой “MODICON, Inc., Industrial Automation Systems”. Подробная информация о данном протоколе содержится в документе Modicon Modbus Protocol Reference Guide. PI-MBUS-300 Rev. J.

Протокол “Modbus” реализованный в ЕК260 и ЕК270 совместим с информационными системами, использующими указанный выше протокол.

4.2 Реализация функций “Modbus”

В электронном корректоре газа ЕК270 как и в ЕК260 реализованы стандартные функции протокола “Modbus”, представленные в таблице ниже.

Коды функций Modbus

Код	Название	Действие
03	READ HOLDING REGISTERS	Чтение текущего значения одного или нескольких регистров хранения.
04	READ INPUT REGISTERS	Чтение текущего значения одного или нескольких входных регистров.
06	PRESET SINGLE REGISTER	Установка нового значения в регистр хранения.
16	PRESET MULTIPLE REGISTERS	Установка новых значений нескольких последовательных регистров.

4.3 Специализированные типы данных “Modbus”

Специализированные типы данных “Modbus” в ЕК270 реализованы аналогично корректору ЕК260.

4.4 Состав интервального архива

Интервальный архив, считываемый по протоколу “Modbus” в ЕК270 отсутствует.

4.5 Отображение настроек “Modbus” ЕК270

Отображение настроек структурировано в форме таблицы, которая приводится в пункте «Настройка ЕК270 для работы по протоколу “Modbus”». Каждый столбец в таблице содержит взаимосвязанные значения. Здесь приведены сокращения, используемые в дальнейшем при описании структуры списков.

ЭЛЬСТЕР ГАЗ ЭЛЕКТРОНИКА	Тип документа	Проект / Объект	Редакция	Страница
ОИТ	Обмен данными с приборами ЕК270	Modbus 4.00 / Modbus 4.00	пятница, 30 ноября 2012 г.	8 из 24

Обозн.	Условное обозначение значения	
Описание	Описание значения	
Ед. изм.	Единица измерения значения	
Доступ	Доступ к записи параметров	Показывает, какой замок должен быть открыт, для того чтобы изменить значение: С = Калибровочный замок; S = Замок поставщика; К = Замок потребителя; Если буква помещена в скобки, то значение можно изменить только через интерфейс, а не через клавиатуру.
Адрес	Адрес значения.	Необходим для передачи данных через интерфейс. Адрес отображается на дисплее после нажатия комбинации клавиш "Помощь".
DC	Класс данных	Принадлежность к классу данных определяет порядок ввода и изменения значений параметра.

4.5.1 Таблица параметров «Modbus» ЕК270

Таблица параметров «Modbus» ЕК270 аналогична ЕК260 и приводится ниже.

Рег.	АБ	Описание	Формат кода	Доступ/класс	Ед. изм	Lis-200 адрес
1	Bat.R	Остаточный срок службы элементов питания	3	Нет	месяц	2:404
2	Stat	Системный статус	3	Нет		1:100
3	VT	Рабочий объём, десятичная часть	3	Нет	10 ⁻⁴ m ³	4:302_2
4	VbT	Стандартный объём, десятичная часть	3	Нет	10 ⁻⁴ m ³	2:302_2
5	W.T	Энергия, десятичная часть	3	Нет	10 ⁻⁴ kWh	1:302_2
101	VT	Рабочий объём, целая часть	4	Нет	m ³	4:302_1
103	VbT	Стандартный объём, целая часть	4	Нет	m ³	2:302_1
105	W.T	Энергия, целая часть	4	Нет	kWh	1:302_1
301	pb	Давление	32	C/8	bar	7:312_1
303	Tb	Температура	32	C/8	°C	6:312_1
305	p.Abs	Абсолютное давление	32	Нет	bar	6:210_1
307	p.Mes	Измеренное давление	32	Нет	bar	6:211_1
309	T.Mes	Измеренная температура	32	Нет	°C	5:210_1
311	C	Коэффициент коррекции	32	Нет	bar	5:310
313	K	Коэффициент сжимаемости газа	32	Нет		8:310
315	p.F	Подстановочное значение давления	32	S/8	bar	7:311_1
317	T.F	Подстановочное значение температуры	32	S/8	°C	6:311_1
319	N2	Содержание азота	32	S/8	%	14:314
321	H2	Содержание водорода	32	S/8	%	12:314
323	CO2	Содержание двуокси углерода	32	S/8	%	11:314

ЭЛЬСТЕР ГАЗ ЭЛЕКТРОНИКА	Тип документа	Проект / Объект	Редакция	Страница
ОИТ	Обмен данными с приборами ЕК270	Modbus 4.00 / Modbus 4.00	пятница, 30 ноября 2012 г.	9 из 24

Рег.	АБ	Описание	Формат кода	Дос- туп/клас с	Ед. изм	Lis-200 ад- рес
325	Rhob	Плотность газа при нормальных условиях	32	S/8	kg/m ³	13:314_1
327	Q	Рабочий расход газа	32	Нет	m ³ /h	4:310
329	Qb	Стандартный расход газа	32	Нет	m ³ /h	2:310
331	P	Мощность	32	Нет	kW	1:310
333	Ho.b	Теплотворная способность	32	S/8	kWh/m ³	10:314_1
335	dr	Коэффициент плотности	32	S/8		15:314
337	p	Давление	32	Нет	bar	7:310_1
339	T	Температура	32	Нет	°C	6:310_1
501	VT	Рабочий объём	9	Нет	m ³	4:302
504	VbT	Стандартный объём	9	Нет	m ³	2:302
507	W.T	Энергия	9	Нет	kWh	1:302
801	VT	Рабочий объём	17	Нет	10-4 m ³	4:302
805	VbT	Стандартный объём	17	Нет	10-4 m ³	2:302
809	W.T	Энергия	17	Нет	10-4 m ³	1:302
813	Time	Дата и время	17	Нет		1:400
817	SNo	Серийный номер	16			1:180
820	DayB	Начало газового дня	12			2:141_1

4.6 Тестирование функций MODBUS в ЕК270

Тестирование функций MODBUS в ЕК270 производится аналогично ЕК260, с использованием программного обеспечения поддерживающего протокол MODBUS, разработанный в соответствии со стандартом, фирмы “MODICON, Inc., Industrial Automation Systems”. Подробная информация о данном протоколе содержится в документе Modicon Modbus Protocol Reference Guide. PI-MBUS-300 Rev. J.

Рекомендуемое программное обеспечение:

- Modbus Poll, Version 3.54;
- ModLink;
- Modscan32.

4.7 Требования протокола обмена

По просьбе разработчиков программного обеспечения мы предоставляем подробное описание протокола обмена.

Корректор разрабатывался как устройство с низким энергопотреблением рассчитанным на длительную работу от внутренних источников питания. Основные параметры измеряются и вычисляются с циклом 20 сек, остальные 300 сек. Таким образом, получение данных реального времени с периодом в 1 секунду не имеет смысла, так как читаются одни те же значения в течении достаточно большого промежутка времени..

Если корректор перестал отвечать, необходимо остановить сеанс выждать 1,5 мин – 2 мин и возобновить сеанс..

ЭЛЬСТЕР ГАЗ ЭЛЕКТРОНИКА	Тип документа	Проект / Объект	Редакция	Страница
ОИТ	Обмен данными с приборами ЕК270	Modbus 4.00 / Modbus 4.00	пятница, 30 ноября 2012 г.	10 из 24

5 Подключение корректора ЕК270 с использованием интерфейса RS-485 по шине

Внимание! Подключение следует осуществлять строго по схеме приведённой рисунке 1.

Внимание! Для данного подключения обязательно внешнее питание.

5.1 Схема соединений

5.1.1 Общие сведения

Корректор ЕК270 разработан для использования, как во взрывоопасной, так и во взрывобезопасной зоне. В руководстве по эксплуатации указано, что для нормальной и долговременной работы корректора при интенсивном обмене достаточно подать внешнее питание: напряжение $9,0 \text{ В} \pm 10\%$. Потребляемый ток не более 50 мА и то при подключении устройств передачи данных.

Особое внимание следует уделить физическим характеристикам интерфейса. По искробезопасным цепям корректор обеспечивает не более 3 В и не более 3 мА.

Поэтому при разработке или выборе внешнего устройства и необходимо учитывать данные показатели и строго придерживаться соответствующих нормативных и эксплуатационных документов.

Если корректор объема ЕК270 находится во взрывоопасной зоне необходимо следовать следующим правилам:

1. Следуйте предписаниям соответствующих правил и норм, в особенности DIN EN 60079-14 (VDE 0165 Часть 1) и DIN EN 50014 (ГОСТ Р51330.0 и ГОСТ Р51330.10).

2. Удостоверьтесь, что обозначенные в сертификате о взрывозащищенности предельные значения не превышают граничных значений подключаемого защищенного прибора.

3. Для защищенных цепей тока могут использоваться только кабели, которые соответствуют требованиям DIN EN 60079-14 (ГОСТ Р51330.10), раздел 12.2.2.1.

5.1.2 Выбор оборудования

В настоящее время рекомендуемым оборудованием является линейка наших блоков питания выполненных на базе модулей интерфейса МИ-2. МИ-2 обеспечивает согласование искробезопасного(маломощного) интерфейса корректора ЕК270 и не искробезопасного интерфейса внешнего устройства.

ЭЛЬСТЕР ГАЗ ЭЛЕКТРОНИКА	Тип документа	Проект / Объект	Редакция	Страница
ОИТ	Обмен данными с приборами ЕК270	Modbus 4.00 / Modbus 4.00	пятница, 30 ноября 2012 г.	11 из 24

Подключение корректоров ЕК270 с использованием интерфейса RS485 по шине

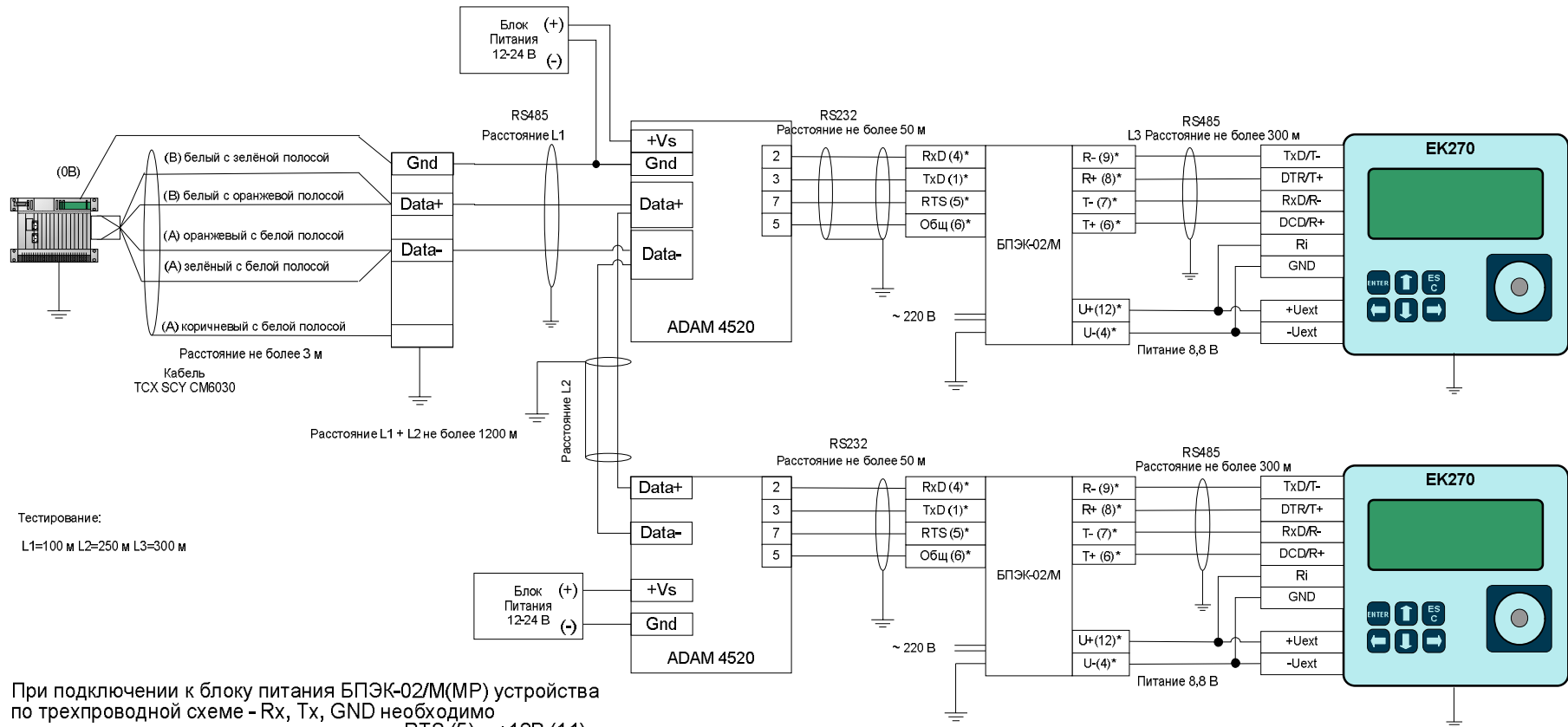


Рисунок 1

ЭЛЬСТЕР ГАЗ ЭЛЕКТРОНИКА	Тип документа	Проект / Объект	Редакция	Страница
ОИТ	Обмен данными с приборами ЕК270	Modbus 4.00 / Modbus 4.00	пятница, 30 ноября 2012 г.	12 из 24

5.2 Согласование интерфейсов

5.2.1 Использование кабеля

Следующим фактором, увеличивающим вероятность отказа интерфейса, является неправильный выбор кабелей и их размещение на объекте.

5.2.1.1 Кабель и длина кабеля

Длина кабеля между внешним устройством и корректором может в зависимости от используемого стандарта составлять до 1200 м. Поэтому мы настоятельно рекомендуем придерживаться следующих требований:

- изолированные кабели с тестовым напряжением между проводником-землей, проводником-экраном и экраном-землей по меньшей мере 500 V
- диаметр отдельных проводников должен составлять не менее 0,35 мм

Так как экраны кабеля подключены с обеих сторон, нужно электрически подключить корпус корректора к линии выравнивания потенциала с заземленным корпусом источника питания либо подключаемого оборудования. Линия выравнивания потенциала должна иметь поперечное сечение не менее 4 мм².

Учитывая также требования электромагнитной совместимости (EMV) настоятельно рекомендуем использовать экранированные кабели.

При использовании БПЭК-02/М расстояние до корректора, размещённого во взрывоопасной зоне, может достигать 300 м. От БПЭК-02/М до передающего устройства или компьютера по стандарту RS232 до 50 метров, по стандарту RS-485 до 1200 м. В связи с этим необходимо учитывать некоторые рекомендации по выбору кабеля настроек интерфейса корректора.

Прилагаемая таблица дает обзор требований, настроек и предельных значений в зависимости от длины кабеля:

Длина кабеля до	10 м	100 м	500 м	1000 м	Примечание
Поперечное сечение кабеля, электропитание (клеммы«U»)	0,5 мм ²	0,5 мм ²	1,5 мм ²	1,5 мм ²	Для длин кабеля до 100 м в целом подходят два кабеля 4x2x0,5 мм ² для всех защищенных цепей тока. При длине кабеля более 100 м для электропитания корректора объема (клеммы «U») нужно провести отдельный кабель. Диаметр каждого кабеля не может превышать 10 мм.
Максимальная скорость передачи	19200 бод	19200 бод	19200 бод	9600 бод	

5.2.1.2 Прокладка кабеля.

Большую роль в организации качественной связи играет правильное размещение кабелей на объекте.

По возможности не следует проводить витую пару вдоль силовых кабелей, тем более в общей оплетке, так как существует опасность наводок от силовых токов через взаимную индуктивность.

Силовое оборудование, коммутирующее большие токи, также является источником помех.

Сигнальные цепи питания линии нельзя использовать для питания чего-либо еще, так как протекающие по сигнальной "земле" лишние токи могут вносить в линию дополнительный шум.

ЭЛЬСТЕР ГАЗ ЭЛЕКТРОНИКА	Тип документа	Проект / Объект	Редакция	Страница
ОИТ	Обмен данными с приборами ЕК270	Modbus 4.00 / Modbus 4.00	пятница, 30 ноября 2012 г.	<i>13 из 24</i>

Некачественная витая пара с асимметричными характеристиками проводников - еще один источник проблем. Чем меньше шаг витой пары (чаще перевиты провода) - тем лучше.

Необходимо использовать кабель с запасной витой парой - на случай, если произойдет обрыв первой или все же при изменении условий эксплуатации понадобится провести сигнальную землю.

В промышленных условиях, тяжелых в плане электромагнитного шума, рекомендуется применять экранированный кабель с витой парой с сечением жил не менее 0,35 мм²

Экран кабеля должен быть соединен с корпусом разъема корректора, чтобы предотвратить помехи, обусловленные высокочастотными электромагнитными полями. Экран должен быть подсоединен со всех сторон, полностью и равномерно. Для этой цели ЕК270 снабжен кабельными вводами ЕМС. Внешние устройства также должны быть заземлены.

При монтаже корректора ЕК270 обеспечить заземление шиной прямоугольного профиля сечением не менее 4 мм². Для подключения заземления на левой стороне корпуса предусмотрен болт М6 в соответствии с ГОСТ 21130-75.

5.3 Настройка корректора

5.3.1 Общие сведения

Остановимся подробнее на интерфейсе постоянного подключения ЕК270.

Это универсальный интерфейс, предоставляющий пользователю возможность подключать самые различные устройства. Многообразие выбора естественно влечёт за собой многообразие настроек. Для этих целей в меню корректора выделен специальный список – «Интерфейс». Столь пристальное внимание этому вопросу заставляет уделить тот факт, что большинство обращений связано именно с неправильной настройкой интерфейса корректора. Корректор поддерживает два типа физического интерфейса, два типа программного интерфейса и до 12 типов вторичных устройств. И это без учёта различных преобразователей и конвертеров.

В связи с этим для корректного согласования ЕК270 и вторичной аппаратуры следует точно определить режим работы интерфейса.

5.3.2 Настройка ЕК270 для работы по протоколу “Modbus”

Для осуществления связи ЕК270 и ПК по протоколу “Modbus” с использованием интерфейса RS-485 необходимо выполнить настройки ЕК270 через список “Интерфейсы”.

Настройки приводятся для схемы на рисунке 1.

Состав списка “Интерфейсы” и его описание для работы по протоколу “Modbus” приведены ниже.

ЭЛЬСТЕР ГАЗ ЭЛЕКТРОНИКА	Тип документа	Проект / Объект	Редакция	Страница
ОИТ	Обмен данными с приборами ЕК270	Modbus 4.00 / Modbus 4.00	пятница, 30 ноября 2012 г.	14 из 24

Обозн.	Описание	Ед.Изм	Доступ	Адрес	DC
РИнтер2	Режим Интерфейс 2	-	S	2:705	7
Интер2	Формат данных Интерфейс 2	-	S	2:707	7
СИнт2	Скорость передачи Интерфейс 2	Bd	S	2:708	7
Тинт2	Тип Интерфейса 2	-	S	2:70A	7
ШинИ2	Режим шины RS-485 вкл/выкл	-	S	2:704	7
Modb	Параметры Modbus	-	(C)	1:1C1	8
СИнт1	Скорость передачи Интерфейс 1	Bd	S	1:709	7
ИП1Н	Начало временного интервала 1 подтвержде- ния запроса данных	-	S	5:150	8
ИП1.К	Конец временного интервала 1 подтверждения запроса данных	-	S	5:158	8
ИП2.Н	Начало временного интервала 2 подтвержде- ния запроса данных	-	S	6:150	8
ИП2.К	Конец временного интервала 2 подтверждения запроса данных	-	S	6:158	8
ИП3Н	Начало временного интервала 3 подтвержде- ния запроса данных	-	S	16:150	8
ИП3.К	Конец временного интервала 3 подтверждения запроса данных	-	S	16:158	8
ИП4.Н	Начало временного интервала 4 подтвержде- ния запроса данных	-	S	17:150	8
ИП4.К	Конец временного интервала 4 подтверждения запроса данных	-	S	17:158	8

- РИнтер2 = "13". Режим Интерфейс 2 – протокол MODBUS, без переключения скорости обмена.
 - Интер2 = 0 или 2. Формат данных "Интерфейс 2", зависящий от режима передачи (МВВид). Режим передачи ASCII (МВВид =0) - Интер2=0. Режим передачи RTU (МВВид =1) - Интер2=2.
 - СИнт2 = 19200 бод. Скорость обмена для протокола MODBUS. Если Вы используете другую скорость, например, 9600 бод, то необходимо для обеспечения постоянной скорости обмена записать в корректор по адресу 2:709 значение 9600.
 - Тинт2 = 2. Тип интерфейса - RS-485.
 - ШинИ2=0. Режим шины выключен.
 - Modb. Параметры Modbus. Вход в подменю Modbus.
 - СИнт1. Скорость передачи Интерфейс 1. В данном режиме не используется.
- Далее идут временные интервалы активности интерфейса. Только в эти интервалы возможен обмен с корректором. Установите значения, приведённые ниже для круглосуточного обмена.
- ИП1Н=00:00. Начало временного интервала 1 подтверждения запроса данных.
 - ИП1.К=23:59. Конец временного интервала 1 подтверждения запроса данных.
 - ИП2.Н=23:00. Начало временного интервала 2 подтверждения запроса данных.
 - ИП2.К=01:00. Конец временного интервала 2 подтверждения запроса данных.
 - ИП3Н=00:00. Начало временного интервала 3 подтверждения запроса данных.
 - ИП3.К=23:59. Конец временного интервала 3 подтверждения запроса данных.

ЭЛЬСТЕР ГАЗ ЭЛЕКТРОНИКА	Тип документа	Проект / Объект	Редакция	Страница
ОИТ	Обмен данными с приборами ЕК270	Modbus 4.00 / Modbus 4.00	пятница, 30 ноября 2012 г.	15 из 24

- ИП4.Н=23:00. Начало временного интервала 4 подтверждения запроса данных.
- ИП4.К=01:00. Конец временного интервала 4 подтверждения запроса данных.
Далее необходимо настроить параметры подменю Modbus
- МВСлд= 0 или 1. Порядок следования данных. 0 – старшее слово в первом регистре, 1 старшее слово в первом регистре (используется только для бинарных форматов).
- МВвид = 0 или 1. Режим передачи. 0 = ASCII (Инт2 при этом должно = 0), 1 = RTU (Инт2 при этом должен = “2”).
- МВАдр = от 1 до 247. Адрес прибора ЕК270 в сети “Modbus”.
- РРМод =2,4. Размер регистра. 2 – 16 бит(по умолчанию), 4 – 32 бит(не рекомендуется, так как соответствующим образом меняется карта адресов).
- РАМод=0,1. Тип адресации 0-«логическая адресация» (по умолчанию), 1-«физическая адресация». Elster использует «логическую адресацию» от 1 до 65535. Если Вы используете «физическую адресацию», то установите данный параметр в 1.

6 Процедура формирования сети RS-485 на базе ЕК270

6.1 Установка ЕК270

- Установите ЕК270 в соответствии с документом «Корректор объема газа ЕК270. Руководство по эксплуатации. ЛГТИ.407229.170 РЭ».
- Перед проведением монтажа настройте интерфейс корректора в соответствии пунктом «Настройка ЕК270 для работы по протоколу “Modbus”» настоящего документа.
- Отключите внешнее питание, если было подключено.
- Обеспечьте заземление корректора ЕК270 шиной прямоугольного профиля сечением не менее 4 мм².

6.2 Установка БПЭК-02/М

- Установите ЕК270 в соответствии с документом «Блок питания электронного корректора БПЭК-02/М. РУКОВОДСТВО ПО ЭКСПЛУАТАЦИИ. ТМР.426475.002 РЭ».
- Обеспечьте заземление БПЭК-02/М, подключив провод заземления к контактной колодке. Сечение заземляющего провода не менее 4 мм².

6.3 Подключение ЕК270 к БПЭК-02/М

- Проложите кабель в соответствии с рекомендациями пункта «Использование кабеля» настоящего документа.
- Внимание! Перед подключением внешнего устройства проверить напряжение между “общим” проводом корректора и “общим” проводом внешнего устройства.
- В случае присутствия разности потенциалов – проложить линию выравнивания потенциала между корректором и БПЭК-02/М.
- Подключение производить при отсутствии разности потенциалов “общими” цепями корректора и внешнего устройства.
- При подключении к ЕК270 БПЭК-02/М, монтаж производить экранированным кабелем с сечением жил не менее 0,35 мм².

ЭЛЬСТЕР ГАЗ ЭЛЕКТРОНИКА	Тип документа	Проект / Объект	Редакция	Страница
ОИТ	Обмен данными с приборами ЕК270	Modbus 4.00 / Modbus 4.00	пятница, 30 ноября 2012 г.	16 из 24

- Экран кабеля соединить с корпусом кабельного ввода корректора, чтобы предотвратить помехи, обусловленные высокочастотными электромагнитными полями. Экран должен быть подсоединен со всех сторон, полностью и равномерно. Для этой цели ЕК270 снабжен кабельными вводами EMC.
- Установить конвертер ADAM 4520.
- Заземлить экран кабеля ADAM 4520 - БПЭК-02/М со стороны БПЭК-02/М.
- Подключить кабель ADAM 4520(Разъем RS-232 интерфейса: Female DB-9) - БПЭК-02/М к БПЭК-02/М в соответствии со схемой на рисунке 1.
- Подключить кабель БПЭК-02/М – ЕК270 со стороны ЕК270 в соответствии со схемой на рисунке 1.
- Подключить кабель БПЭК-02/М – ЕК270 со стороны БПЭК-02/М в соответствии со схемой на рисунке 1.
- Подключить цепи внешнего питания к модулю питания ОВЕН.
- Проверить правильность монтажа цепей.
- Подключить внешнее питание.
- Проверить работу блока питания – индикаторы «сеть» на импульсном модуле питания ИП1 и «Пит.» на модуле МИ-2 должны светиться.
- Отключить питание.

Примечание. Так как интерфейс искробезопасный длина кабеля ограничена 300 метрами (Стандарт 1200м).

Ниже приводятся осциллограммы для линии длиной 300 м между ЕК270 и БПЭК-02/М со стороны БПЭК-02/М. В данном случае дополнительных мер принимать не требуется.

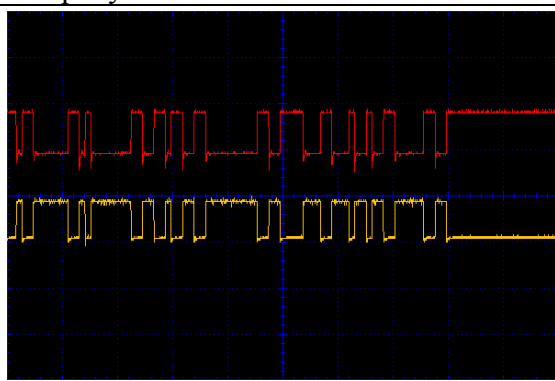


Рисунок 2. Сигнал в линиях T- и T+.

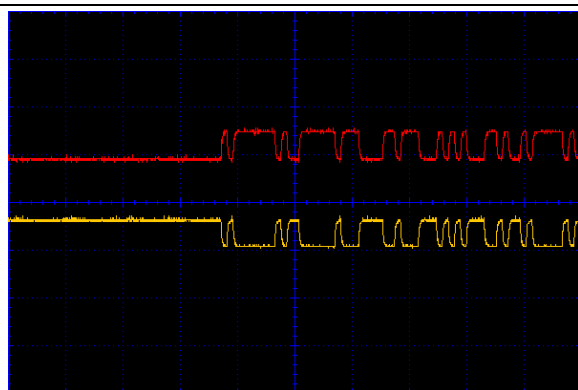


Рисунок 3. Сигнал в линиях R+ и R-.

- Подключить кабель ADAM 4520(Разъем RS-232 интерфейса: Female DB-9) - БПЭК-02/М к ADAM 4520 (Разъем RS-232 интерфейса: Female DB-9) в соответствии со схемой на рисунке 1.

6.4 Подключение сети RS-485

- Проложите кабель между контроллером и конвертером ADAM 4520 в соответствии с рекомендациями пункта «Использование кабеля» настоящего документа.
- Предусмотрите клеммники для установки согласующих элементов сети.

Внимание! Схема на рисунке 1 предусматривает использование в качестве согласующих элементов внутренние элементы контроллера.

ЭЛЬСТЕР ГАЗ ЭЛЕКТРОНИКА	Тип документа	Проект / Объект	Редакция	Страница
ОИТ	Обмен данными с приборами ЕК270	Modbus 4.00 / Modbus 4.00	пятница, 30 ноября 2012 г.	17 из 24

- **Внимание!** Перед подключением контроллера и конвертера ADAM 4520 проверить напряжение между “общим” проводом контроллера и конвертера ADAM 4520.
- В случае присутствия разности потенциалов – проложить линию выравнивания потенциала. При наличии большой разности потенциалов, для устранения больших токов, подключение производить через резисторы 10 ом к каждому из устройств.
- Подключение кабеля производить при отсутствии разности потенциалов.
- При подключении контроллера и конвертера ADAM 4520, монтаж производить экранированным кабелем с сечением жил не менее 0,35 мм² в соответствии с рекомендациями пункта «Использование кабеля» настоящего документа.
- Экран кабеля заземлить с одной из сторон.
- Подключить кабели в соответствии со схемой на рисунке 1.

6.5 Согласование сети RS-485

Основной причиной неустойчивой работы сети является некачественное согласование сети. Для схемы, представленной на рисунке 1, где общая длина кабелей сети составляет 350 м, а скорость не превышает 9600 бод достаточно использовать резисторы защитного смещения находящиеся внутри контроллера. Они обеспечивают подавление помех и обеспечивают уровни сигналов в соответствии со стандартом RS-485. Использование терминального резистора внутри контроллера в данном случае не рекомендуется, так как он вносит дополнительные помехи и искажает уровни сигналов (В связи с энергопотерями), что ведёт к не устойчивой работе системы.

6.5.1 Процедура согласования

Процедура согласования производится с использованием осциллографа.

На рисунке ниже представлена осциллограмма сигнала в сети RS-485 без согласования для схемы на рисунке 1. Наложение помехи на полезный сигнал приводит к большому количеству ложных срабатываний приёмопередатчиков контроллера и конвертера, что исключает работоспособность системы в целом.

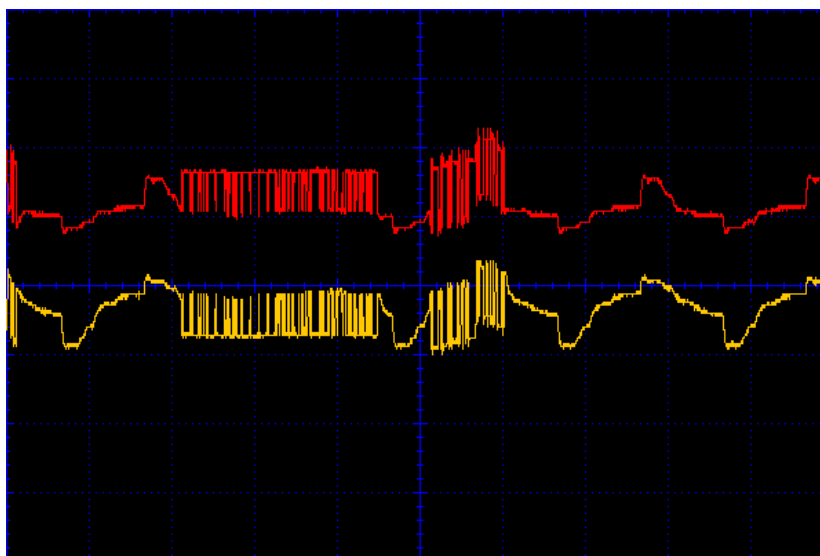
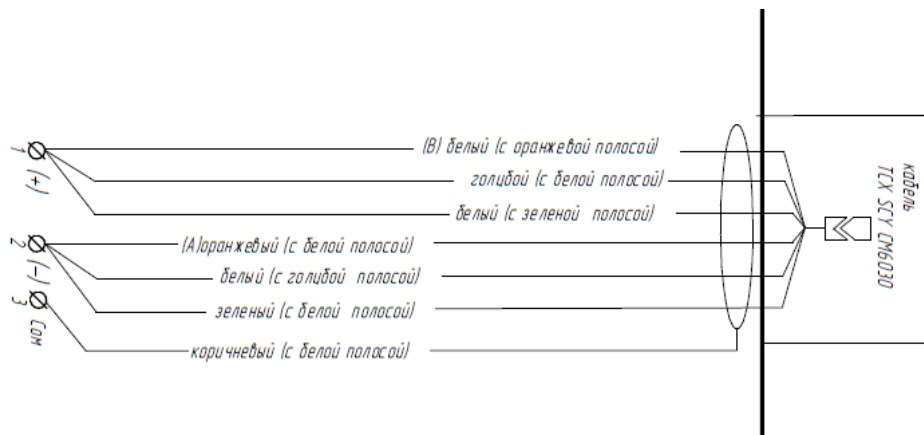


Рисунок 4. Сигнал в сети без согласования.

ЭЛЬСТЕР ГАЗ ЭЛЕКТРОНИКА	Тип документа	Проект / Объект	Редакция	Страница
ОИТ	Обмен данными с приборами ЕК270	Modbus 4.00 / Modbus 4.00	пятница, 30 ноября 2012 г.	18 из 24

Подключаем, как показано на рисунке, т. е. 2 резистора смещения по 470 ом и терминальный 150 ом.



Получаем осциллограмму на рисунке ниже. Система работает неустойчиво.

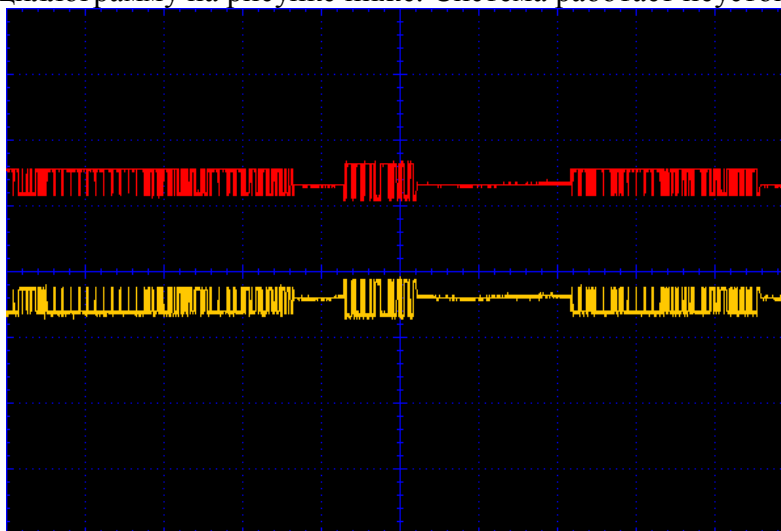


Рисунок 5. Форма сигнала в сети с заземлением и резисторами смещения и терминальным резистором.

Убираем терминальный резистор. Получаем схему на рисунке 1. Осциллограмма приведена на рисунке ниже. Система работает устойчиво. Сигнал соответствует стандарту RS-485.

ЭЛЬСТЕР ГАЗ ЭЛЕКТРОНИКА	Тип документа	Проект / Объект	Редакция	Страница
ОИТ	Обмен данными с приборами ЕК270	Modbus 4.00 / Modbus 4.00	пятница, 30 ноября 2012 г.	19 из 24

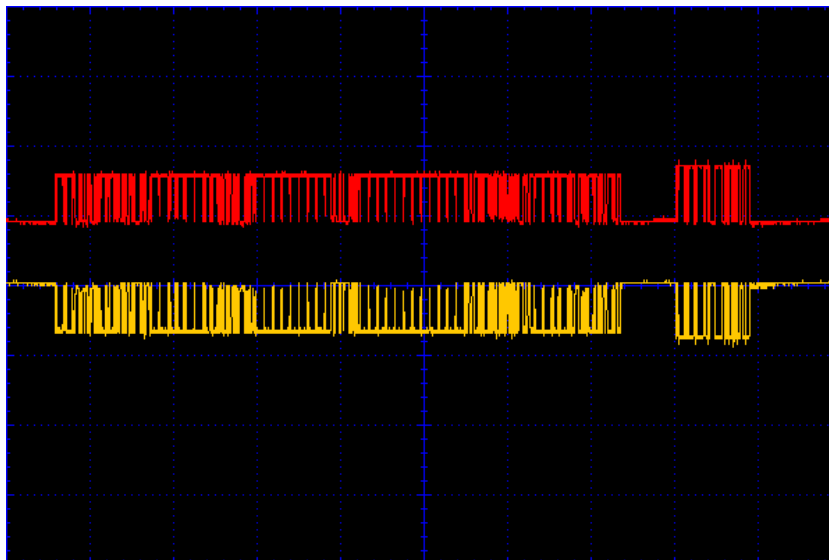


Рисунок 6. Сигнал в сети после согласования.

Форма импульсов приобрела практически идеальную форму (на рисунке ниже).

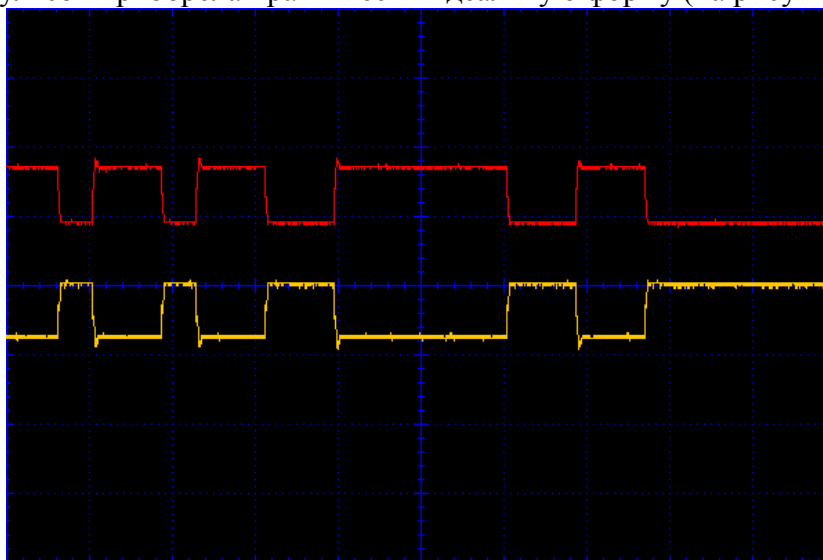


Рисунок 7. Форма импульсов после согласования.

Аналогичного эффекта можно достичь, воспользовавшись схемой на рисунке 8. В этом случае также используется источник питания и встроенные резисторы контроллера.

ЭЛЬСТЕР ГАЗ ЭЛЕКТРОНИКА	Тип документа	Проект / Объект	Редакция	Страница
ОИТ	Обмен данными с приборами ЕК270	Modbus 4.00 / Modbus 4.00	пятница, 30 ноября 2012 г.	20 из 24

Подключение корректоров ЕК270 с использованием интерфейса RS485 по шине

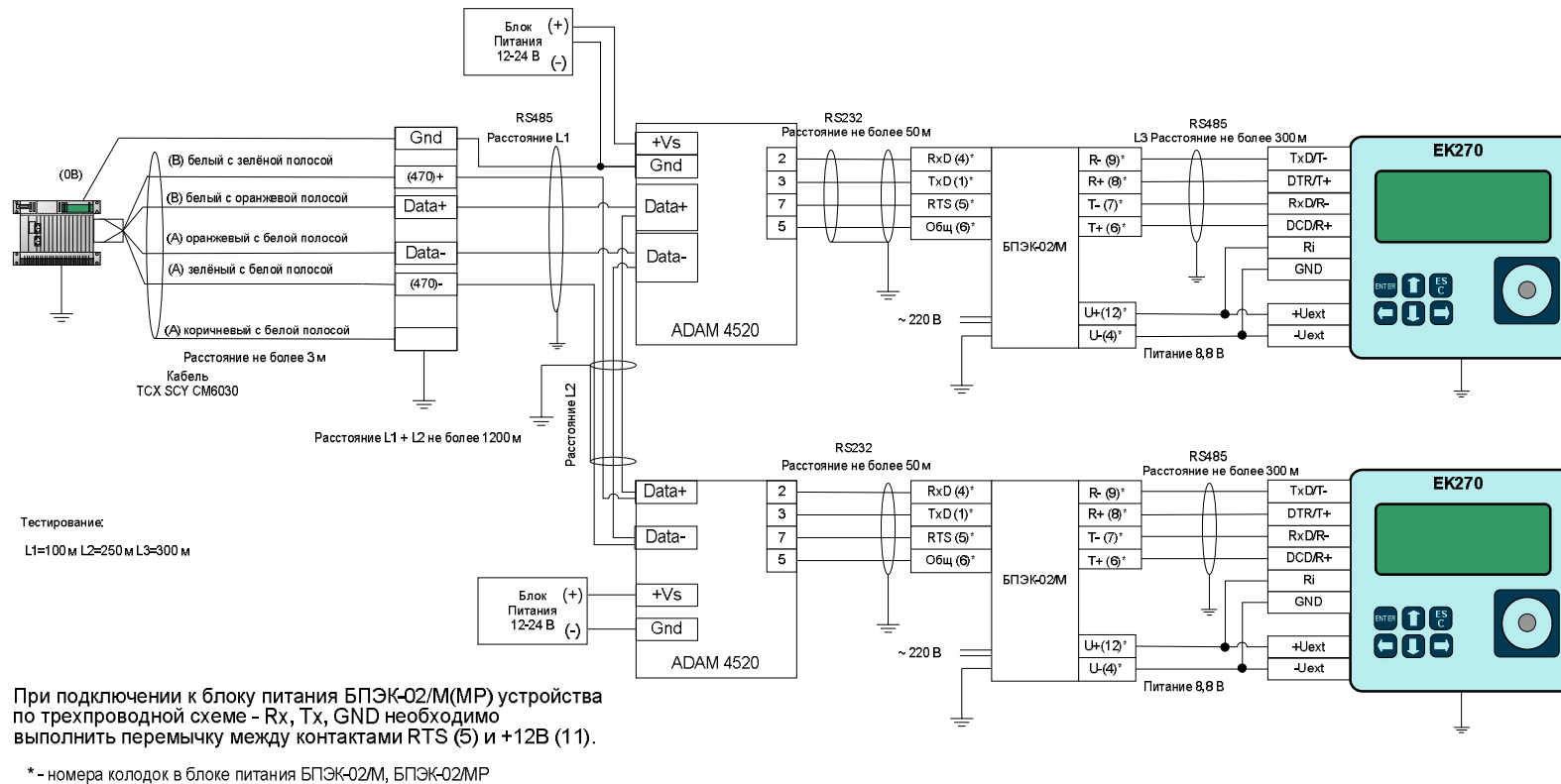


Рисунок 8

ЭЛЬСТЕР ГАЗ ЭЛЕКТРОНИКА	Тип документа	Проект / Объект	Редакция	Страница
ОИТ	Обмен данными с приборами ЕК270	Modbus 4.00 / Modbus 4.00	пятница, 30 ноября 2012 г.	21 из 24

7 Прямое подключение корректора ЕК270 по шине

Прямое подключение корректора ЕК270 к устройству возможно лишь в случае совместимости их интерфейсов по физическим характеристикам. Одним из таких устройств является конвертер АДАМ-4520. Схема подключения представлена на рисунке 9.

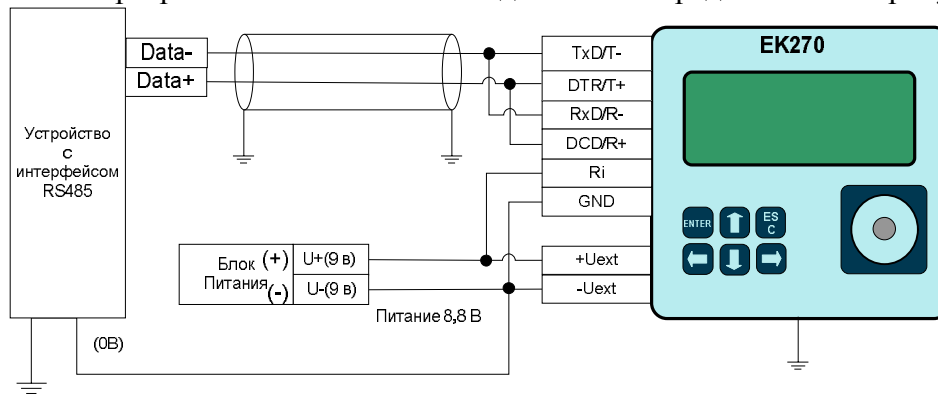


Рисунок 9

Ниже приводятся осциллограммы импульсов в линии при использовании конвертера АДАМ4520.

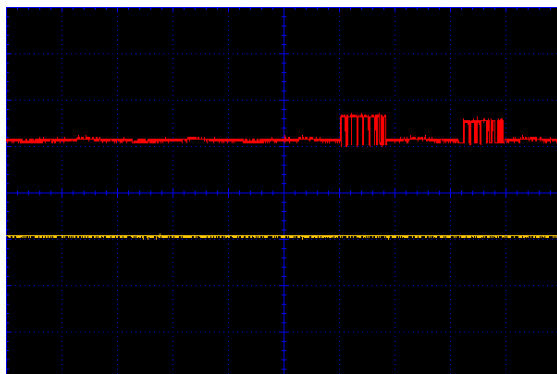


Рисунок 10

Основное достоинство данного подключения использование минимального количества элементов и жил кабеля. Но, к сожалению, трудности реализации на практике сводят их на нет.

Во-первых, такое соединение нельзя использовать во взрывоопасной зоне.

Во-вторых, необходимо иметь согласованные физические интерфейсы ЕК270 и устройства.

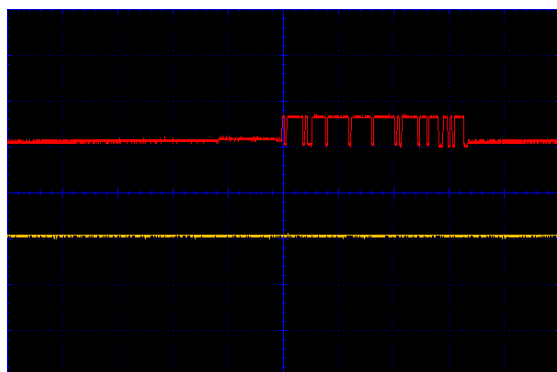


Рисунок 11

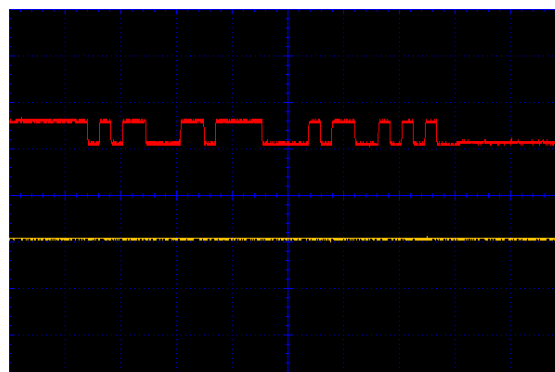


Рисунок 12

ЭЛЬСТЕР ГАЗ ЭЛЕКТРОНИКА	Тип документа	Проект / Объект	Редакция	Страница
ОИТ	Обмен данными с приборами ЕК270	Modbus 4.00 / Modbus 4.00	пятница, 30 ноября 2012 г.	22 из 24

8 Подключение контроллера TSX P571634M “Schneider Electric”

Рассмотрим прямое подключение контроллера TSX P571634M “Schneider Electric”¹ в соответствии со схемой представленной на рисунке 9.

8.1 Короткая линия

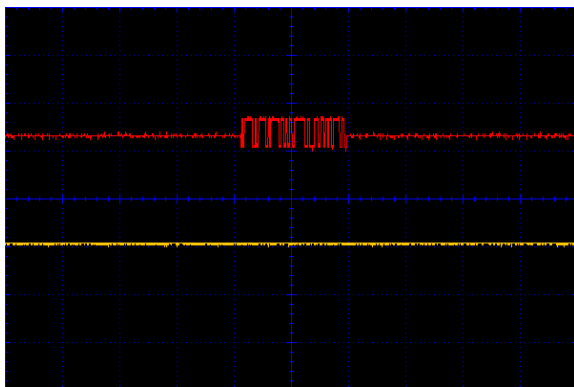


Рисунок 13 Без использования смещения

На рисунке 13 представлена форма сигнала запроса контроллера при использовании шины длиной до 3 м.

Запрос контроллера не воспринимается корректором на физическом уровне.

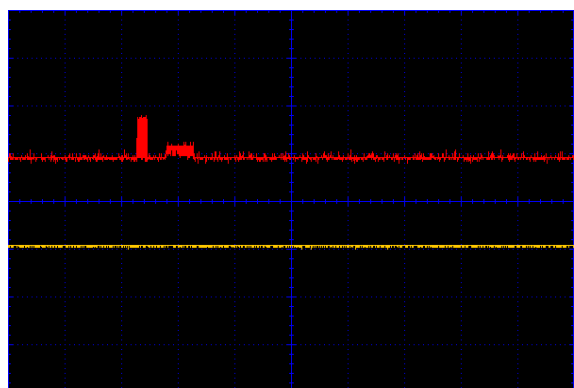


Рисунок 14 С использованием смещения

На рисунке 14 представлена форма сигнала запроса контроллера при использовании шины длиной до 3 м с подключением резисторов смещения. Общие уровни напряжения выравниваются. Но интерфейс корректора в соответствии с условиями искробезопасности при увеличении тока уменьшает напряжение.

Чувствительность приемника может быть разной, но гарантированный пороговый диапазон распознавания сигнала производители микросхем приемопередатчиков пишут в документации. Обычно эти пороги составляют ± 200 мВ. То есть, когда $U_{AB} > +200$ мВ - приемник определяет "1", когда $U_{AB} < -200$ мВ - приемник определяет "0". Если разность потенциалов в линии настолько мала, что не выходит за пороговые значения - правильное распознавание сигнала не гарантируется. Кроме того, в линии могут быть и не синфазные помехи, которые исказят столь слабый сигнал.

¹ В соответствии с ответом “Schneider Electric” на Обращение № 02099452 ООО «ЭЛЬСТЕР Газэлектроника» от 07.09.2012.

ЭЛЬСТЕР ГАЗ ЭЛЕКТРОНИКА	Тип документа	Проект / Объект	Редакция	Страница
ОИТ	Обмен данными с приборами ЕК270	Modbus 4.00 / Modbus 4.00	пятница, 30 ноября 2012 г.	23 из 24

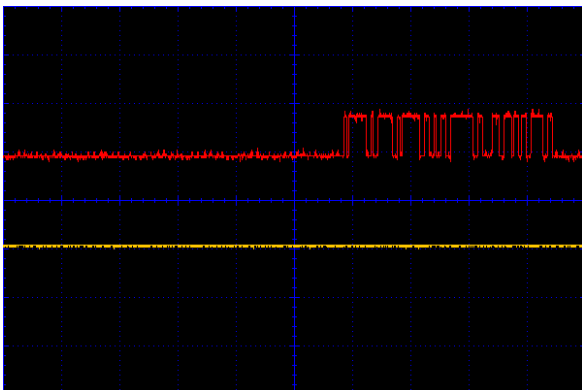


Рисунок 15 С использованием смещения запрос контроллера

На рисунке 15 видно, что контроллер, имея обычный интерфейс, при увеличении тока в сети практически сохраняет сигнал на уровне 4 в.

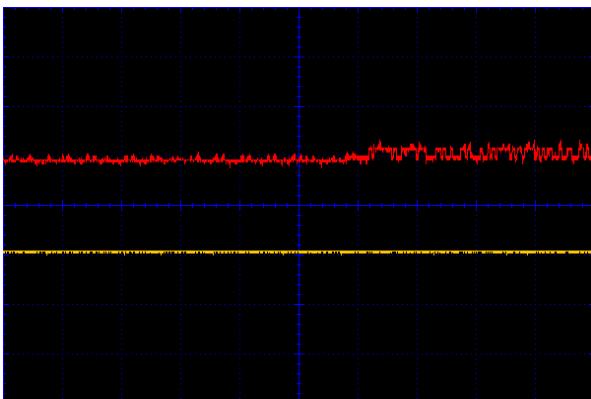


Рисунок 16. С использованием смещения ответ корректора

На рисунке 16 видно, что корректор, имея искробезопасный интерфейс, при увеличении тока в сети входит в зону неопределённости. Контроллер в данном случае не может распознать сигнал.

8.2 Длинная линия

В длинной линии проявляются эффекты, описанные в документах в разделе «Рекомендуемая литература», полезные ссылки. Вид сигнала представлен на рисунке 17.

Добавление резисторов смещения, как и в случае с короткой линией не решает проблемы, уменьшая уровень сигнала корректора. Вид сигнала представлен на рисунке 18.

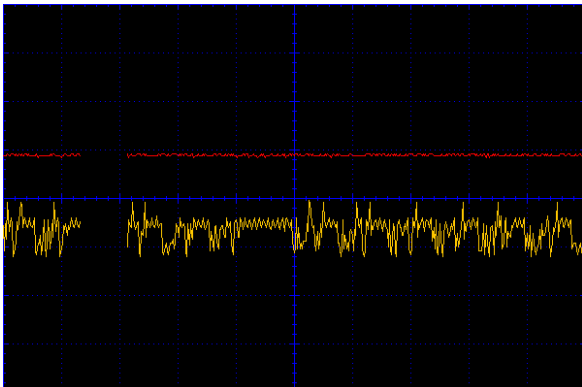


Рисунок 17 Без использования смещения длинная линия

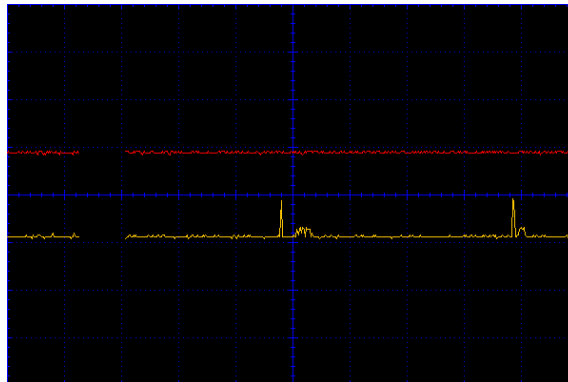


Рисунок 18 С использованием смещения длинная линия

ЭЛЬСТЕР ГАЗ ЭЛЕКТРОНИКА	Тип документа	Проект / Объект	Редакция	Страница
ОИТ	Обмен данными с приборами ЕК270	Modbus 4.00 / Modbus 4.00	пятница, 30 ноября 2012 г.	24 из 24

Таким образом использование контроллера совместно с корректором ЕК270 возможно только с использованием согласующих устройств (схема на рисунке **Ошибка! Источник ссылки не найден.**).